

## Planetární mixéry XBM20 - 20L stolní model

POL. #: \_\_\_\_\_

MODEL #: \_\_\_\_\_

PROJEKT # \_\_\_\_\_

SIS # \_\_\_\_\_

AIA # \_\_\_\_\_



600238 (XBM20TB)

PLANETÁRNÍ MIXER 20L,  
MECHAN.OVL., 230V

600239 (XBM20T3)

PLANETÁRNÍ MIXER 20L,  
MECHAN.OVL., 400V

### Zkrácená specifikace

#### Položka č. \_\_\_\_\_

Stolní model. Vhodný pro všechny typy hnětení, míchání a mixování. Nerezový kotlík 20 l z AISI302 (18/8). Voděodolný, hladký dotykový ovládací panel (IP55) s 60ti minutovým timerem. Výkonný, profesionální asynchronní motor (750W) s mechanickým variátorem rychlosti s možností nastavení rychlosti (8 rychlostí od 35 do 180 ot/min.). Planetová převodová skříň. Bezpečnostní zařízení okamžitě vypne motor v případě spuštění kotlíku. Otočný, odnímatelný drátěný kryt kotlíku s průhledným ochranným krytem z bispfenol-A free (BPA) kopolyesteru. Zařízení pro detekci kotlíku umožní spuštění mixéru pouze při správně usazeném kotlíku.

Dodávka vč. 3 nástrojů: hnětacího háku, pádla a šlehače.

### Hlavní funkce a vlastnosti

- PROFESIONÁLNÍ stolní mixér se všemi základními funkcemi: hnětení všech druhů těst, mixování středně tekutých produktů, emulzí a různých omáček.
- Dodávka včetně:-Spirálového hnětacího háku, Pádla, drátěné šlehačí Metly a 20 L Kotlíku.
- Voděodolný dotykový ovládací panel s timerem a displejem.
- Mechanický variátor rychlosti.
- Nerezový drátěný bezpečnostní kryt kotlíku s odnímatelným skluzem pro přidávání surovin a ingrediencí během hnětení či mixování zajišťuje bezpečný provoz pro obsluhu.
- Otočná a odnímatelná ochranná bezpečnostní mříž kotlíku pro snadnější a lepší čištění.
- Max.kapacita 6kg (mouka, při 60% tekutině), vhodný pro stravovací provozy s kapacitou 50-150 jídel za směnu.
- Zvedání a spuštění kotlíku je ovládáno pomocí páky s automatickým "uzamykáním" kotlíku v horní poloze.
- Bezpečnostní zařízení automaticky zastaví stroj v případě spuštění kotlíku.
- Pevný průhledný BPA-free kryt, zakrývající drátěný kryt kotlíku, omezuje únik moučného a jiného nebezpečného prachu během pekařských a cukrářských příprav.
- Zařízení pro detekci kotlíku umožní spuštění mixéru pouze při správně usazeném kotlíku včetně bezpečnostního krytu kotlíku.

### Konstrukce

- Rám z nerezavějící oceli.
- Kompaktní tvar pro stolní použití.
- Robustní konstrukce s mechanicky svařovaným, silným kovovým rámem.
- Kotlík 20L z ušlechtilé nerez oceli AISI302.
- Výkonný asynchronní motor s vysokým počátečním točivým momentem.
- 8 rychlostí, od 35 do 180 ot/min., ovládané pomocí páky za provozu stroje, podle typu používaného nástroje a struktury připravovaných surovin.
- Samomazná planetární převodovka eliminuje riziko jakýchkoliv úniků či netěsností.
- Planetární systém chráněn proti vodě (IP55 na elektrické ovládání, IP34 na celý mixér).
- Výkon: 750W.
- Pevný průhledný bezpečnostní kryt a nerezový drátěný kryt jsou oba odnímatelné a demontovatelné pro čištění a lze je umývat v myčce nádobí.
- Výškově stavitelné nohy pro dokonalou stabilitu.

### Příslušenství v ceně

- 1 z Kotlík k mixéru 20 l. PNC 650121
- 1 z Šlehačí metla k mixéru 20 l. PNC 653109

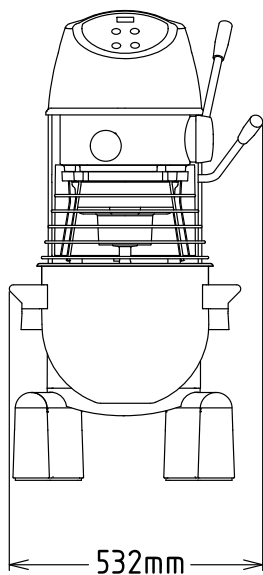
SCHVÁLENO: \_\_\_\_\_

- 1 z Spirálový hnětací hák k mixeru 20 l. PNC 653114
- 1 z Pádlo k mixeru 20 l. PNC 653116

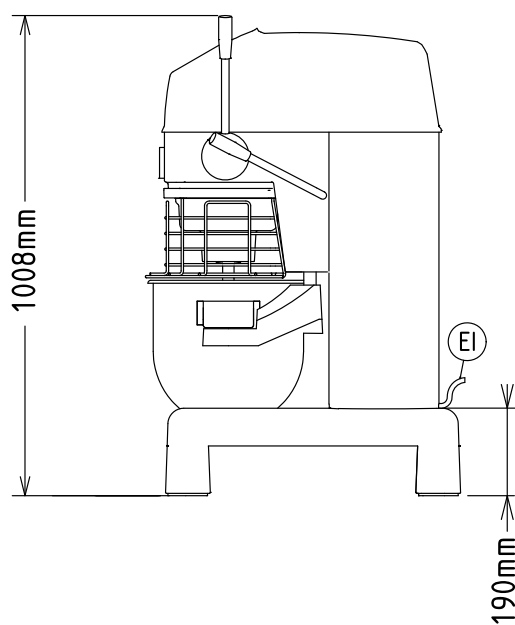
**Extra příslušenství**

- Kotlík k mixeru 20 l. PNC 650121
- Sada 10 l redukce pro 20 l mixer (kotlík a 3 nástroje - hák, pádlo a šlehací metla). PNC 650122
- Šlehací metla k mixeru 20 l. PNC 653109
- Spirálový hnětací hák k mixeru 20 l. PNC 653114
- Pádlo k mixeru 20 l. PNC 653116
- Zesílená šlehací metla k mixeru 20 l - pro zátěžové provozy. PNC 653254
- Nerezový stůl pro 20 l mixer. PNC 653434

Zepředu

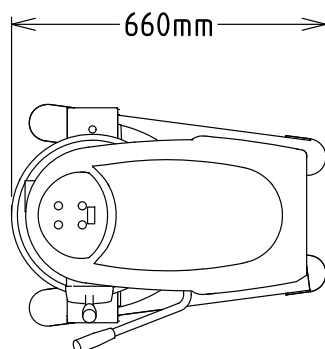


Boční



EI = Elektrické napojení

Shora



### Elektro

#### Napětí:

600238 (XBM20TB)

220-240 V/1N ph/50 Hz

600239 (XBM20T3)

200-240/380-415 V/3

600239 (XBM20T3)

ph/50 Hz

Příkon max:

0.75 kW

### Kapacita:

Výkon (až):

6 kg/cyklus

Kapacita

ISO 9001; ISO 14001 L

### Hlavní informace

Vnější rozměry, Šířka

521 mm

Vnější rozměry, Hloubka

685 mm

Vnější rozměry, Výška

1010 mm

Převážná váha:

600238 (XBM20TB)

95 kg

600239 (XBM20T3)

94 kg

Tažené těsto:

6 kg s Spirál.hnětací hák

Bílky:

ISO 9001 s Metla

**Příslušenství v ceně**

- 1 z Kotlík k mixeru 20 l. PNC 650121
- 1 z Šlehací metla k mixeru 20 l. PNC 653109
- 1 z Spirálový hnětací hák k mixeru 20 l. PNC 653114
- 1 z Pádlo k mixeru 20 l. PNC 653116

**Extra příslušenství**

- Kotlík k mixeru 20 l. PNC 650121
- Sada 10 l redukce pro 20 l mixer (kotlík PNC 650122 a 3 nástroje - hák, pádlo a šlehací metla).
- Šlehací metla k mixeru 20 l. PNC 653109
- Spirálový hnětací hák k mixeru 20 l. PNC 653114
- Pádlo k mixeru 20 l. PNC 653116
- Zesílená šlehací metla k mixeru 20 l - pro zátěžové provoz. PNC 653254
- Nerezový stůl pro 20 l mixer. PNC 653434